
ФЕДЕРАЛЬНОЕ АГЕНТСТВО
ПО ТЕХНИЧЕСКОМУ РЕГУЛИРОВАНИЮ И МЕТРОЛОГИИ



НАЦИОНАЛЬНЫЙ
СТАНДАРТ
РОССИЙСКОЙ
ФЕДЕРАЦИИ

ГОСТ Р
53684—
2009

АППАРАТЫ КОЛОННЫЕ

Технические требования

Издание официальное



Москва
Стандартинформ
2011

Предисловие

Цели и принципы стандартизации в Российской Федерации установлены Федеральным законом от 27 декабря 2002 г. № 184-ФЗ «О техническом регулировании», а правила применения национальных стандартов Российской Федерации — ГОСТ Р 1.0—2004 «Стандартизация в Российской Федерации. Основные положения»

Сведения о стандарте

1 РАЗРАБОТАН ЗАО «Петрохим Инжиниринг» (ЗАО «ПХИ»), ОАО «Всероссийский научно-исследовательский и проектно-конструкторский институт нефтяного машиностроения» (ОАО «ВНИИНЕФТЕМАШ»)

2 ВНЕСЕН Техническим комитетом по стандартизации ТК 023 «Техника и технологии добычи и переработки нефти и газа»

3 УТВЕРЖДЕН И ВВЕДЕН В ДЕЙСТВИЕ Приказом Федерального агентства по техническому регулированию и метрологии от 15 декабря 2009 г. № 1072-ст

4 В настоящем стандарте учтены основные нормативные положения следующих международных стандартов:

- Директива 97/23/ЕС Европейского парламента и совета от 29 мая 1997 г. по сближению законодательств государств-членов, касающегося оборудования, работающего под давлением в части выбора материалов, требований к конструкции, изготовлению и испытаниям;

- Европейский стандарт EN 13445—2002 «Сосуды, работающие под давлением без огневого подвода теплоты» (EN 13445-2002 «Unfired Pressure Vessels») в части выбора материалов, требований к конструкции, изготовлению и испытаниям

5 ВВЕДЕН ВПЕРВЫЕ

Информация об изменениях к настоящему стандарту публикуется в ежегодно издаваемом информационном указателе «Национальные стандарты», а текст изменений и поправок — в ежемесячно издаваемых информационных указателях «Национальные стандарты». В случае пересмотра (замены) или отмены настоящего стандарта соответствующее уведомление будет опубликовано в ежемесячно издаваемом информационном указателе «Национальные стандарты». Соответствующая информация, уведомления и тексты размещаются также в информационной системе общего пользования — на официальном сайте Федерального агентства по техническому регулированию и метрологии в сети Интернет

© Стандартиформ, 2011

Настоящий стандарт не может быть полностью или частично воспроизведен, тиражирован и распространен в качестве официального издания без разрешения Федерального агентства по техническому регулированию и метрологии

Содержание

1 Область применения	1
2 Нормативные ссылки	1
3 Классификация и типы колонных аппаратов	2
4 Обозначения	4
5 Требования к конструкции	4
6 Требования к материалам	6
7 Требования к изготовлению	7
8 Сварка и сварные соединения	10
9 Гидравлическое испытание	10
10 Термическая обработка	10
Библиография	11

Федеральное агентство
по техническому регулированию
и метрологии

Федеральное агентство
по техническому регулированию
и метрологии

АППАРАТЫ КОЛОННЫЕ**Технические требования**

Columns. Technical requirements

Дата введения — 2011—01—01

1 Область применения

Настоящий стандарт распространяется на колонные аппараты, предназначенные для применения в технологических установках нефтеперерабатывающей, нефтехимической, химической, газовой и других смежных отраслей промышленности для проведения тепло- и массообменных процессов при контакте пара (газа) и жидкости (возможно присутствие нескольких жидких фаз), также и в присутствии дисперсной твердой фазы (в промывных аппаратах) и устанавливает основные технические требования к их проектированию, изготовлению, контролю, испытаниям и приемке.

В дополнение к требованиям настоящего стандарта следует руководствоваться нормами и правилами промышленной безопасности [1].

2 Нормативные ссылки

В настоящем стандарте использованы нормативные ссылки на следующие стандарты:

ГОСТ Р 52630—2006 Сосуды и аппараты стальные сварные. Общие технические условия

ГОСТ Р 52857.1—2007 — ГОСТ Р 52857.12—2007 Сосуды и аппараты. Нормы и методы расчета на прочность

ГОСТ Р 51273—99 Сосуды и аппараты. Нормы и методы расчета на прочность. Определение расчетных усилий для аппаратов колонного типа от ветровых нагрузок и сейсмических воздействий

ГОСТ Р 51274—99 Сосуды и аппараты. Аппараты колонного типа. Нормы и методы расчета на прочность

ГОСТ 9617—76 Сосуды и аппараты. Ряды диаметров

Примечание — При пользовании настоящим стандартом целесообразно проверить действие ссылочных стандартов в информационной системе общего пользования — на официальном сайте Федерального агентства по техническому регулированию и метрологии в сети Интернет или по ежегодно издаваемому информационному указателю «Национальные стандарты», который опубликован по состоянию на 1 января текущего года, и по соответствующим ежемесячно издаваемым информационным указателям, опубликованным в текущем году. Если ссылочный стандарт заменен (изменен), то при пользовании настоящим стандартом следует руководствоваться заменяющим (измененным) стандартом. Если ссылочный стандарт отменен без замены, то положение, в котором дана ссылка на него, применяется в части, не затрагивающей эту ссылку.

3 Классификация и типы колонных аппаратов

Колонные аппараты — цилиндрические вертикальные сосуды постоянного или переменного сечения, оснащенные внутренними тепло- и массообменными устройствами (тарелками или насадкой), а также вспомогательными узлами (ввода жидкости и пара, распределителями жидкости и пара, аккумуляторными устройствами для сбора жидкости, устройствами для размещения насадочных элементов и т.д.), обеспечивающими проведение технологического процесса [ректификации, абсорбции, экстрактивной ректификации, экстракции (при взаимодействии жидкость—жидкость), прямого теплообмена между паром (газом) и жидкостью и др.].

Для возможности доступа и монтажа внутренних устройств колонны диаметром менее 1000 мм выполняются царговыми.

В колоннах может поддерживаться различное давление. В зависимости от применяемого давления колонные аппараты подразделяются на атмосферные, вакуумные и аппараты, работающие под давлением.

Давление определяется технологическим процессом, происходящим в аппарате.

К атмосферным колоннам обычно относят колонны, в верхней части которых давление близко к атмосферному. Давление в нижней части колонн выше верхнего на величину гидравлического сопротивления внутренних устройств.

Пример исполнения атмосферной колонны приведен на рисунке 1. Колонна оснащена тарелками.

В вакуумных колоннах абсолютное давление в верхней части может достигать от 14 до 18 мм рт. ст. (от 1,87 до 2,4 кПа) и менее. Внутренние устройства вакуумных колонн обеспечивают перепад гидравлического сопротивления по колонне от верха до ввода сырья от 10 до 20 мм рт. ст. (от 1,33 до 2,66 кПа) и ниже.

Пример исполнения вакуумной колонны приведен на рисунке 2. Колонна оснащена насадкой и тарелками.

В колоннах, работающих под давлением (рисунок 3), давление вверху может достигать величин от нескольких атмосфер до нескольких десятков атмосфер.

Настоящий стандарт применяют совместно с ГОСТ Р 52630.

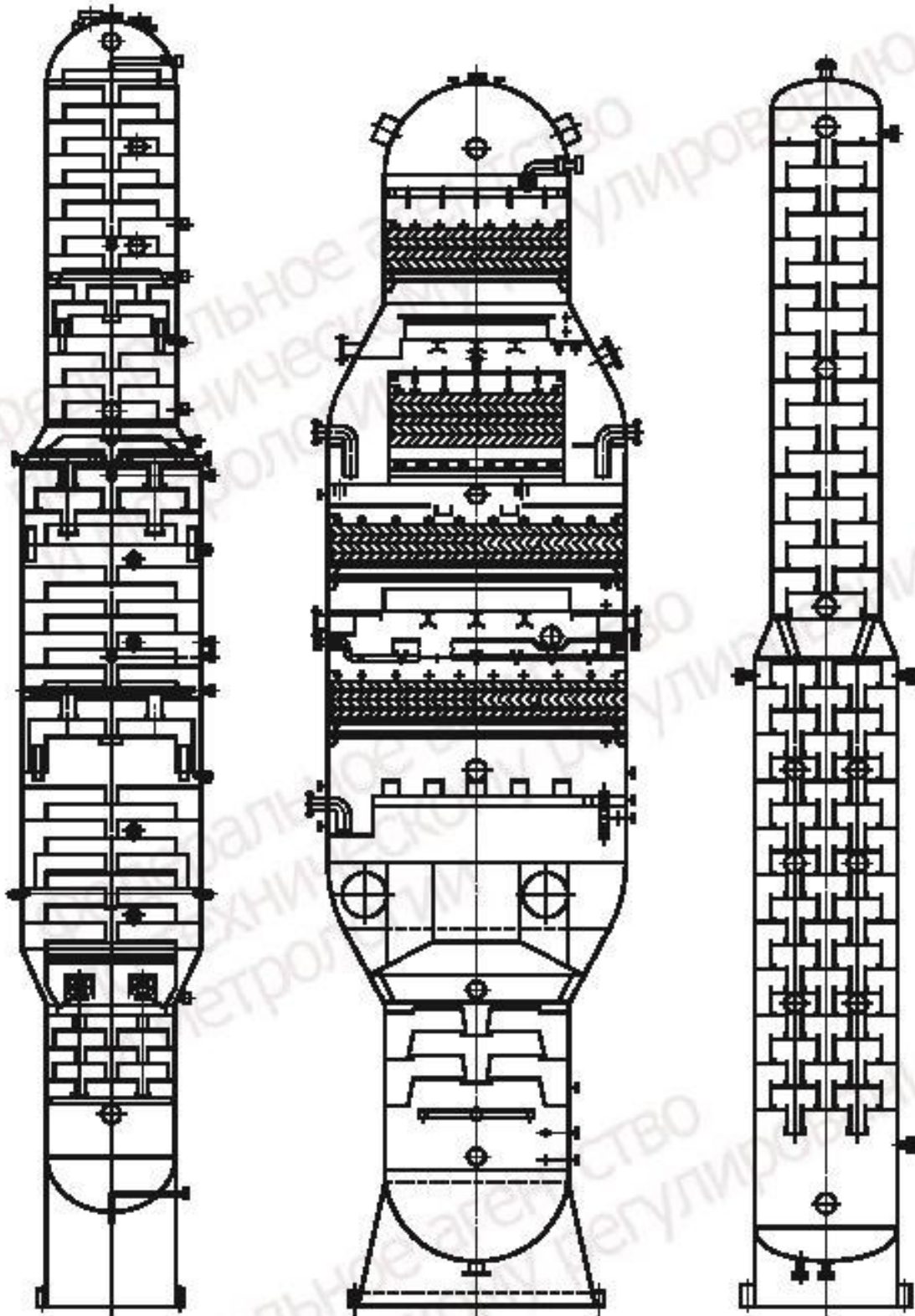


Рисунок 1 — Пример исполнения атмосферной тарельчатой колонны

Рисунок 2 — Пример исполнения вакуумной колонны с насадкой и тарелками

Рисунок 3 — Пример исполнения колонны под давлением

4 Обозначения

В настоящем стандарте применены следующие обозначения:

- a — относительная овальность корпуса аппарата;
- b_1 — ширина нижнего опорного кольца;
- b_2 — выступающая ширина нижнего опорного кольца;
- b_3 — длина верхнего опорного элемента;
- b_4 — ширина верхнего опорного элемента;
- b_5 — минимальное расстояние между двумя смежными ребрами;
- b_6 — максимальное расстояние между двумя смежными ребрами;
- D — внутренний диаметр аппарата;
- D_H — наружный диаметр аппарата;
- D_o — внутренний диаметр опорной обечайки;
- D_6 — диаметр окружности фундаментных болтов;
- e — расстояние от оси фундаментного болта до наружной поверхности опорной обечайки;
- h — высота опорного узла;
- S — толщина стенки обечайки;
- S_1 — толщина стенки днища;
- s — исполнительная толщина стенки аппарата;
- s_o — исполнительная толщина стенки опорной обечайки;
- s_k — исполнительная толщина нижнего опорного кольца;
- s_2 — исполнительная толщина верхнего опорного кольца;
- s_4 — исполнительная толщина ребра.

5 Требования к конструкции

5.1 Общие требования

5.1.1 Конструкция аппарата должна обеспечить заданный режим эксплуатации, быть технологичной, надежной в течение срока службы, обеспечивать безопасность при изготовлении, монтаже и эксплуатации, предусматривать возможность контроля технического состояния аппарата.

5.1.2 Срок службы аппарата должен устанавливаться разработчиком аппарата и указываться в технической документации.

5.1.3 Расчет на прочность аппаратов и их элементов следует проводить в соответствии с ГОСТ Р 52857.1 — ГОСТ Р 52857.12, ГОСТ Р 51274, ГОСТ Р 51273.

При расчете колонных аппаратов снеговые нагрузки не учитываются.

5.1.4 Аппараты, которые не могут транспортироваться в собранном виде, должны проектироваться из частей, соответствующих по габариту требованиям к перевозке транспортными средствами. Деление аппарата на транспортируемые части следует указывать в технической документации.

5.1.5 Аппараты, транспортируемые в собранном виде, а также отдельные транспортируемые части аппарата должны иметь строповые устройства (захватные приспособления) для проведения погрузочно-разгрузочных работ, подъема и установки аппаратов в проектное положение. Допускается использовать для этих целей технологические штуцера, горловины, уступы, бурты и другие конструктивные элементы аппаратов при подтверждении расчетом на прочность.

Конструкция, места расположения строповых устройств и конструктивных элементов для строповки, их количество, схема строповки аппаратов и их транспортируемых частей должны быть указаны в технической документации.

5.1.6 Базовые диаметры аппаратов рекомендуется принимать по ГОСТ 9617.

5.2 Требования к элементам корпусов аппаратов

5.2.1 Днища, крышки и переходы аппаратов принимаются по ГОСТ Р 52630 (подраздел 4.2).

5.2.2 Люки, лючки и штуцера принимаются по ГОСТ 52630 (подраздел 4.3).

5.2.3 Расположение отверстий — в соответствии с ГОСТ 52630 (подраздел 4.4).

5.3 Требования к опорам колонных аппаратов

5.3.1 Опорные обечайки колонных аппаратов представлены на рисунке 4.

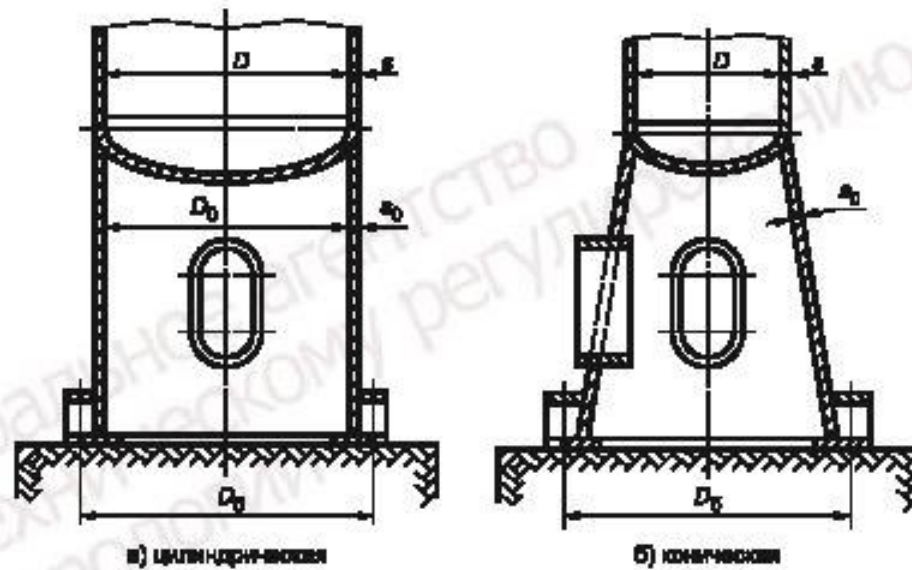


Рисунок 4 — Основные конструкции вертикальных опор аппаратов

5.3.2 Цилиндрическую опору следует присоединять к днищу аппарата таким образом, чтобы средние диаметры цилиндрических обечайки корпуса и опоры совпадали или расстояния между этими осями были минимальными (рисунок 5).

В случае смещения осей обечайки корпуса и опоры необходимо проверить прочность опорной обечайки с учетом дополнительных напряжений из-за смещения этих осей.

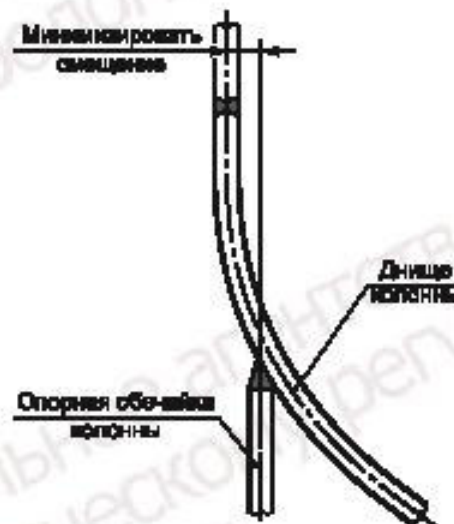


Рисунок 5 — Узел стыковки опорной обечайки и днища аппарата

5.3.3 Основные конструкции опорных узлов приведены на рисунке 6.

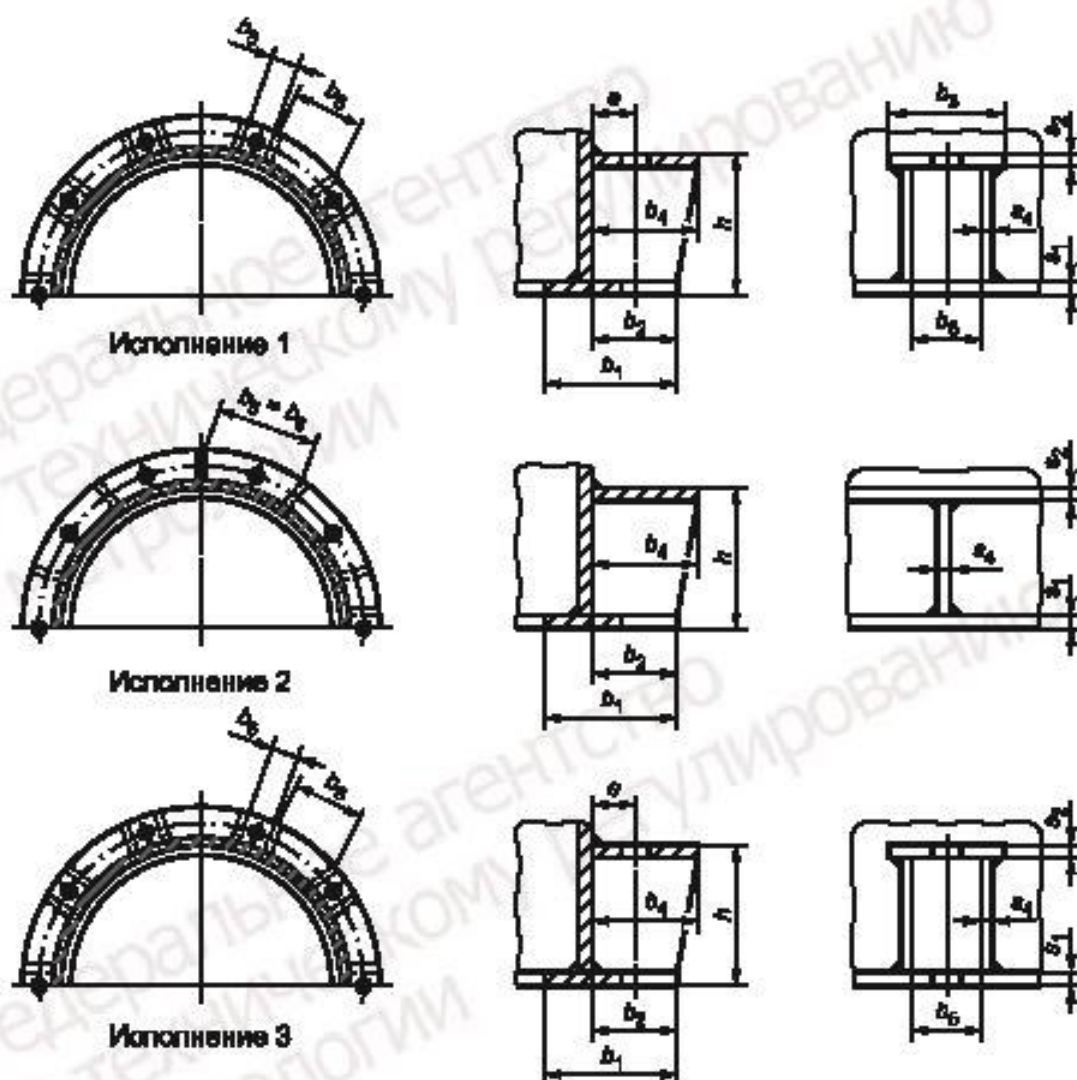


Рисунок 6 — Конструкции опорных узлов

5.4 Допускается установка колонных аппаратов на иные типы опор (стойки, лапы и др.) по указанию проектной организации.

6 Требования к материалам

6.1 При выборе материалов для изготовления колонных аппаратов следует учитывать расчетное давление, температуру стенки, химический состав и характер среды, технологические свойства и коррозионную стойкость материалов.

Колонные аппараты, как правило, устанавливаются на открытой площадке, поэтому при выборе материалов также необходимо учитывать среднюю температуру наиболее холодной пятидневки данного района с обеспеченностью 0,92 (СНиП 23-01) [2]. При этом пуск, остановка и испытания на герметичность выполняются в соответствии с «Регламентом проведения в зимнее время пуска (остановки) или испытания на герметичность сосудов» по ГОСТ Р 52630 (приложение М).

6.2 Требования к основным материалам, пределы их применения, назначение, условия применения, виды испытаний должны удовлетворять ГОСТ Р 52630.

6.3 Элементы, привариваемые непосредственно к корпусу колонного аппарата изнутри или снаружи (цилиндрические и конические опоры, подкладки под элементы металлоконструкций, опорные кольца под тарелки и др.), следует изготавливать из материалов того же структурного класса, что и корпус.

6.4 В колонных аппаратах, изготовленных из коррозионно-стойких сталей, допускается использовать цилиндрические или конические опоры из углеродистых сталей при условии, что к корпусу колонны приваривается переходная обечайка из коррозионно-стойкой стали высотой, определяемой расчетом.

6.5 В аппаратах из углеродистой стали полотна тарелок, клапаны, другие внутренние съемные детали и внутренний крепеж должны быть изготовлены из коррозионно-стойкой стали.

7 Требования к изготовлению

7.1 Общие требования

7.1.1 Перед изготовлением, монтажом следует проводить входной контроль основных и сварочных материалов и полуфабрикатов.

7.1.2 Требования к маркировке материалов, принятых к изготовлению аппаратов, а также к качеству поверхности элементов корпуса принимаются по ГОСТ Р 52630.

7.1.3 Предельные отклонения размеров принимаются в соответствии с ГОСТ 52630 (пункт 6.1.7).

7.2 Корпуса

7.2.1 После сборки и сварки обечаек корпус (без днищ) должен удовлетворять следующим требованиям:

- а) отклонение по длине — не более $\pm 0,3\%$ номинальной длины, но не более ± 50 мм;
- б) отклонение от прямолинейности — не более 2 мм на длине 1 м, но не более 30 мм при длине корпуса свыше 15 м.

При этом местная непрямолинейность не учитывается:

- в местах сварных швов;
- в зоне вварки штуцеров и люков в корпус;
- в зоне сопряжения разнотолщинных обечаек корпуса, выполненного с учетом допустимых смещений кромок в кольцевых швах аппарата.

7.2.2 Отклонение внутреннего (наружного) диаметра корпуса аппарата в местах установки тарелок или других внутренних устройств допускается не более $\pm 0,5\%$ номинального диаметра, если в технической документации не оговорены более жесткие требования.

7.2.3 Относительная овальность корпуса аппарата измеренная в соответствии с ГОСТ Р 52630, пункт 6.2.4) в местах установки тарелок или других внутренних устройств не должна превышать $\pm 0,5\%$, если в технической документации не оговорены более жесткие требования.

7.2.4 Отклонения остальных размеров корпусов, кроме указанных выше, определяются по ГОСТ Р 52630.

7.3 Днища, фланцы, штуцера, люки, укрепляющие кольца

7.3.1 Указанные элементы корпусов аппаратов изготавливаются в полном соответствии с ГОСТ Р 52630 (подразделы 6.3—6.5).

7.4 Предельные отклонения размеров аппаратов, их сборочных единиц и деталей от номинальных должны соответствовать приведенным на рисунке 7.

7.5 Внутренние тепло- и массообменные контактные устройства тарельчатого типа (тарелки)

7.5.1 Тарелки должны изготавливаться в соответствии с требованиями настоящего стандарта и проекта.

7.5.2 Опорные детали тарелок должны быть приварены к корпусу аппарата сплошным односторонним верхним швом, если иное не указано в проектной документации.

7.5.3 Отклонение от перпендикулярности опорных деталей тарелок, привариваемых к корпусу аппарата, к оси корпуса, относительно которой установлены устройства (риски) для выверки вертикальности его на монтажной площадке, не должно превышать значений, указанных в таблице 1.

Т а б л и ц а 1 — Отклонения от перпендикулярности опорных деталей тарелок

В миллиметрах

Тип тарелок	Внутренний диаметр колонного аппарата	Отклонение перпендикулярности
Тарелки провальные: решетчатые и другие	До 2000	± 2
	От 2000 до 3000	± 3
Тарелки с переливками: клапанные, ситчатые, ситчатые с отбойными элементами, центробежные и другие	До 3000	± 3
	От 3000 до 6000	± 4
	От 6000 и более	± 5

7.5.4 Результаты замеров фактических отклонений от перпендикулярности опорных деталей тарелок заносятся в формуляр, заверенный отделом технического контроля завода-изготовителя. Формуляр прилагается к паспорту аппарата.

7.5.5 Отклонение по шагу между соседними тарелками не должно превышать ± 3 мм. Отклонение по высоте нижней тарелки не должно превышать ± 5 мм от нижней кромки обечайки корпуса и ± 15 мм до верхней тарелки, при этом для промежуточных тарелок оно пропорционально изменяется (рисунок 7).

7.5.6 Допуск на минимальное расстояние от сливной перегородки до вертикальной поверхности уголка приемного кармана (успокаивающей планки) — (+ 10 мм и минус 5 мм).

Допуск на расстояние от нижней кромки сливной перегородки до поверхности нижележащей тарелки при заглубленном приемном кармане — ± 5 мм на 1 м длины перегородки, но не более ± 15 мм на всю длину, а при отсутствии заглубленного кармана и наличии успокаивающей планки — ± 5 мм.

7.5.7 Штампованные детали тарелок должны быть чистыми, без трещин, надрывов, заусенцев.

7.5.8 Сварные швы опорных деталей тарелки, перекрываемые съемными деталями (полотнами и другими элементами), должны быть зачищены заподлицо с основным металлом.

7.5.9 Секции (полотна) тарелок могут изготавливаться сварными, при этом швы должны быть зачищены с двух сторон заподлицо с основным металлом.

7.5.10 Общий прогиб установленной тарелки не должен превышать значений, указанных в таблице 2.

Т а б л и ц а 2 — Прогиб установленной тарелки

В миллиметрах

Внутренний диаметр колонного аппарата	Прогиб тарелки
До 3000	3,0
От 3000 до 4000	4,0
От 4000 и более	5,0

7.6 Царговые колонны

7.6.1 Отклонение от параллельности уплотнительных поверхностей фланцев царг после механической обработки не должно превышать 0,4 мм на 1 м диаметра (рисунок 8), но не более 1 мм на диаметр царги.

Отклонение от перпендикулярности уплотнительных поверхностей фланцев царг к образующей обечайки не должно превышать 0,6 мм на 1 м высоты царги (рисунок 8), но не более 2 мм на всю высоту царги.

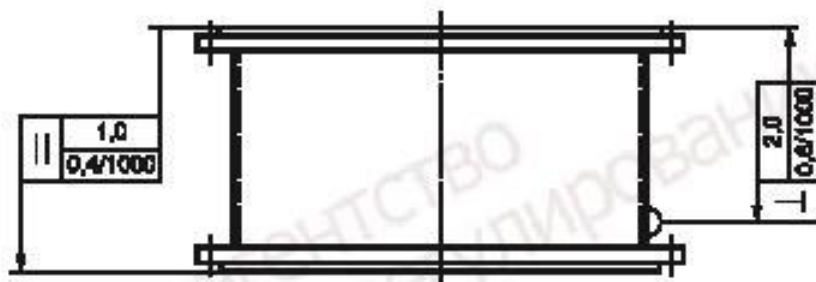


Рисунок 8 — Царга с фланцами

7.6.2 Отклонение от высоты царги с фланцами не должно превышать ± 2 мм на 1 м номинального размера, но не более ± 5 мм на всю высоту царги.

7.6.3 Царги колонн с фланцами, имеющими уплотнительные поверхности «шип—паз» или «выступ—впадина», для удобства установки прокладки следует выполнять так, чтобы фланцы с пазом или впадиной были нижними.

8 Сварка и сварные соединения

8.1 Аппараты могут быть изготовлены с применением всех видов промышленной сварки за исключением газовой.

8.2 Требования к сварке и сварным соединениям должны соответствовать ГОСТ Р 52630 (подраздел 6.8).

8.3 Сварные соединения

8.3.1 Продольные и кольцевые стыковые сварные швы корпуса должны выполняться с полным проваром, включая швы приварки днищ.

8.3.2 Условия применения угловых и тавровых соединений штуцеров, люков, фланцев регламентируются ГОСТ Р 52630 (пункт 6.9.1).

8.3.3 Нахлесточные сварные швы допускаются только для приварки укрепляющих колец и опорных элементов.

8.3.4 Допускается пересечение стыковых швов корпуса угловыми швами приварки внутренних и внешних устройств (опорных элементов, тарелок, рубашек, перегородок и т.п.) при условии контроля перекрываемого шва корпуса радиографическим или ультразвуковым методом.

8.4 Требования к сварным соединениям и к качеству сварных соединений по ГОСТ Р 52630 (подразделы 6.9 и 6.10).

8.5 Методы контроля сварных соединений по ГОСТ Р 52630.

8.5.1 Объем контроля сварных швов вакуумных колонн неразрушающими методами составляет $\geq 25\%$.

9 Гидравлическое испытание

Гидравлическое испытание колонных аппаратов на заводе-изготовителе, как правило, производится в горизонтальном положении.

Величина пробного давления аппарата при его испытании в вертикальном и горизонтальном положении одинаковая, если в процессе эксплуатации аппарата гидростатическое давление столба жидкости отсутствует (аппарат полностью не заполняется жидкостью).

При испытании аппарата в горизонтальном положении на заводе-изготовителе последний должен проверить прочность корпуса колонны с учетом принятого способа опирания аппарата.

10 Термическая обработка

Термическая обработка колонного аппарата (или его частей) при необходимости осуществляется в соответствии с ГОСТ Р 52630 (подраздел 6.11).

Библиография

- [1] ПБ 03-576—03 Правила устройства и безопасной эксплуатации сосудов, работающих под давлением
[2] СНиП 23-01—99 Строительная климатология

Федеральное агентство
по техническому регулированию
и метрологии

Федеральное агентство
по техническому регулированию
и метрологии

Федеральное агентство
по техническому регулированию
и метрологии

Ключевые слова: колонные аппараты, тепло- и массообменные контактные устройства, конструирование, материалы, изготовление, контроль и испытания

Федеральное агентство
по техническому регулированию
и метрологии

Редактор *Т.М. Канонова*

Технический редактор *В.Н. Прусакова*

Корректор *Е.Д. Дульнева*

Компьютерная верстка *А.Н. Золотаревой*

Сдано в набор 16.02.2011. Подписано в печать 11.03.2011. Формат 60 × 84 $\frac{1}{8}$ Бумага офсетная. Гарнитура Ариал.

Печать офсетная. Усл. печ. л. 1,86. Уч.-изд. л. 1,30. Тираж 84 экз. Зак. 141.

ФГУП «СТАНДАРТИНФОРМ», 123995 Москва, Гранатный пер., 4.

www.gostinfo.ru info@gostinfo.ru

Набрано во ФГУП «СТАНДАРТИНФОРМ» на ПЭВМ.

Отпечатано в филиале ФГУП «СТАНДАРТИНФОРМ» — тип. «Московский печатник», 105062 Москва, Лялин пер., 6.